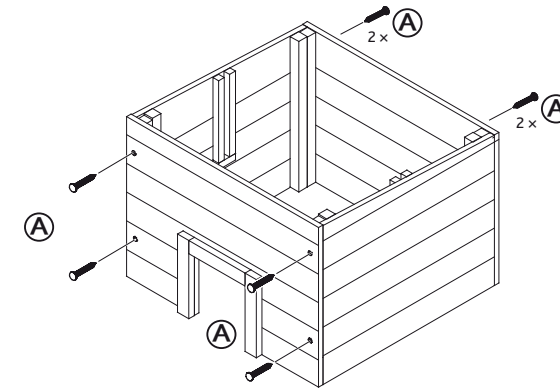


Pos.	Beschreibung Description	Maße Measurement	Anzahl Quantity	Art.-Nr. Item
1	Vorderteil mit Eingang Front part with entrance	340 x 245 x 33 mm	1	59601-10
2	Rückwand Back wall	340 x 231 x 23 mm	1	59601-20
3	Seitenteil, links Side panel, left	304 x 242 x 23 mm	1	59601-30
4	Seitenteil, rechts Side panel, right	304 x 242 x 23 mm	1	59601-30
5	Dach Roof	370 x 350 x 23 mm	1	59601-40
6	Trennwand Partition	320 x 235 x 8 mm	1	59601-50

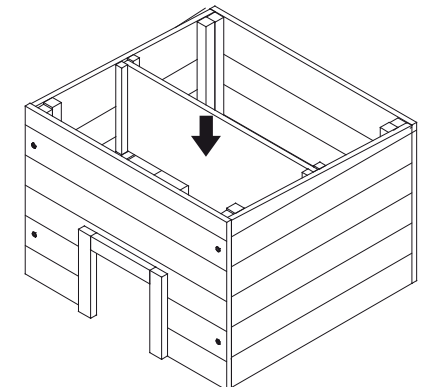
Pos.	Beschreibung Description	Maße Measurement	Anzahl Quantity	Art.-Nr. Item
A	Senkkopfschraube Countersunk screw	Ø 3,0 x 34 mm	8+1	59601-60
B	Senkkopfschraube Countersunk screw	Ø 3,0 x 20 mm	4+1	

**DE** Befestigen Sie die Vorder- und Rückwände mit Hilfe der Schrauben A an den Seitenteilen.  
**EN** Attach the front and back panels to the side panels with the help of the screws A.



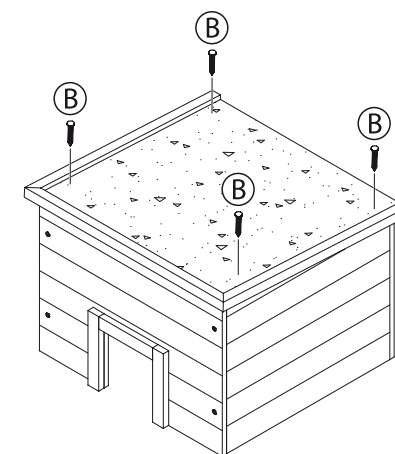
1.

**DE** Setzen Sie die Trennwand ein.  
**EN** Insert the partition.

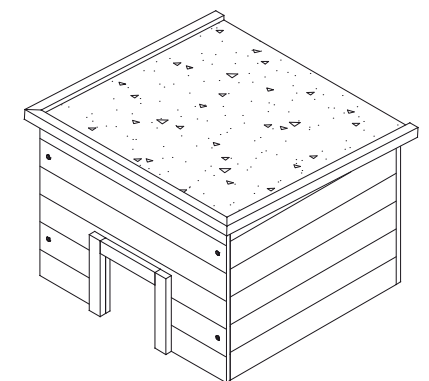


2.

**DE** Montieren Sie nun das Dach mit den Schrauben B.  
**EN** Attach the roof with the help of the screws B.



3.



4.